

RWK/LWK 系列温度控制箱

用

户

手

册

吴江华力热处理设备厂

中国 苏州

一、概述

RWK-型预热温度控制箱是专门为履带式远红外陶瓷加热器配套设计制造.通过手动调节 XMTE 电子温度调节仪,对被加热物体所需要的温度进行设定,并在此设定自动转换可控硅的导通和截止,以达到温度控制的目的,输出电压可以通过面板上的调压旋钮调节,面板上电压表所指的电压就是输出的电压,元件为模块设计稳定性高. XMTE 电子温度调节仪为时间比例控制式精度比较高.本系列热处理温度控制箱功率元件采用可控硅,因此性能超群.

二、主要技术参数

输入电源:380V

输出电压:220V

温度控制范围:0-999°C

热电偶分度号:K 型

RWK 型热处理温度控制箱参数表

型号	额定输出功率 (kw)	控温点	输入电压
RWK-60-0600	60	6	380V
RWK-90-0300	90	3	380V
RWK-120-0600	120	6	380V
RWK-240-0600	240	6	380V
RWK-360-0612	360	6	380V
RWK-360-0612	360	12	380V



三, 工作原理

本控制箱由主回路和控制回路主成.

主回路由熔断器,开关,和可控硅组成

控制回路主要由XMTE 电子温度调节仪,可控硅模块等组成,共同构成对温度的控制,即温度达到设定值后, XMTE 状态翻转调压输出被锁定,从而实现温度的控制.

四, 使用方法

1 打开箱体检查各元件是否松动,用万用表测量相间绝缘情况.

2 将电源线接在箱体后面的电源输入接线柱上,电源线线径应大于 35-185 平方

3 将热电偶接在箱体热电偶输入上,,热电偶接线柱到热电偶的导线用专用的热电偶温度补偿导线,红接正,黑接负.

4 将布置好的加热器有规律的接在输出插座上,并将插头按顺时针方向旋转 45 度左右,以便接触良好.输出插座对应的 XMTE 仪表并显示及控制温度

5 注意加热器的使用电压,应按照加热器上的使用电压来调节输出电压

6 开启电源开关,设定所需要的温度.

7 XMTE 电子温度调节仪表请参阅使用说明书.

8-1 : XMTE 的使用方法 < ^ V : 温度值增/减键 , SET : 修改(在闪烁的时候可修改温度值)和确定键.

8-2: 使用仪表时:出厂时设置 150 度.如需改变温度值时先将 SET 键按一下,看到 SV 温度值在闪烁时可按 ^ V < 来调节温度值增/减,设定好温度后再按一下 SET 键就可以工作了.

五 注意事项

严禁加热器的重叠, 避免发生短路现象, 加热器应紧贴工件, 热电偶应紧贴焊缝处, 以确保温度精确度.

设备外壳必须可靠接地, 如设备工作异常时必须在断电状态下检修, 必须要有资格的维修人员才能开箱检查!!

六、使用环境条件

- 1, 允许工作环境极限-25°C--+40°C , 相对大气湿度 25%-80%RH , 空气中可以有轻微沙尘。
- 2, 海拔高度: 使用地点海拔高度不超过 2000m。
- 3, 设备耐受外界机械作业为普通型。
- 4, 设备绝缘强度: 交流正弦 50Hz 电压 , 2KV/min 试验无击穿, 闪络。
- 5, 工作位置: 水平垂直安装使用。

七、包装、储存、运输

- 1, 设备和附近的包装符合规定
- 2, 包装条件下的运输、储存基本环境: 最高温度不得超过+55°C ,

最低温度不得低于-40℃。相对大气湿度(25℃)不超过85%。在储存中应自觉维护设备不受激烈震动和受潮。

3, 设备在非包装条件下应存放在室内温度 0-40℃相对大气湿度不大于85%, 并在空气中不应含有足以引起腐蚀的有害物质。

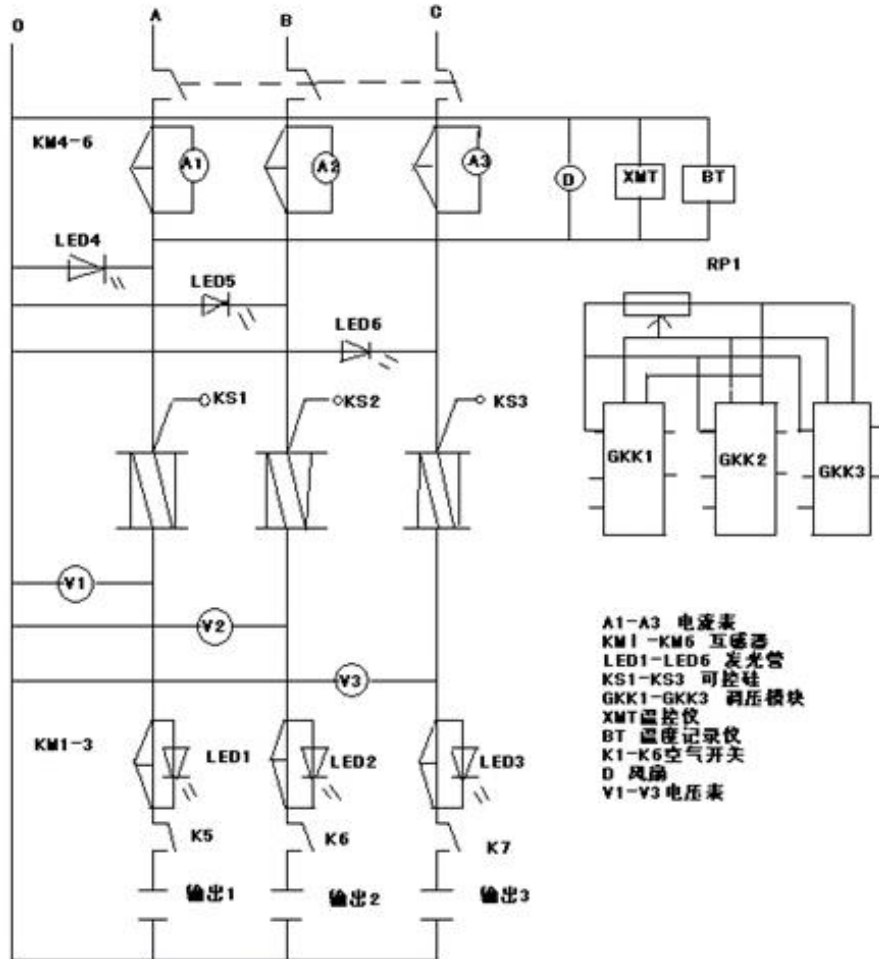
我们对产品实行质量三包。自出厂日期12个月内, 凡在遵守各项正确使用规则下出现故障, 有我们免费维修, 此范围外的设备酌收适当修理成本费。

本设备的设计使用寿命为10年, 如十年后还有继续使用我们的设备, 请联系我们, 我们为您做该设备的全面检查和维护, 使其能正常使用下去。

尊敬的客户: 我们还有一个请求, 请您协助我们做一件事, 当我们的产品使用寿命终了的时候, 为了我们的环境, 请做好产品或其零部件材料的回收工作。对于不能回收的材料, 也请做好妥善处理。非常感谢您的合作和支持!



电气原理图



吴江华力热处理设备厂
电话：0512-63672379 63672378
网址：www.jShrcl.com

地址：江苏省吴江市平望镇梅堰
Email：szxyf@126.com
网址：www.Wjh18.com